

Produktdatenblatt Product data sheet Feuille de données du produit			
Kaminofen/ Wood stove/ Poêle à bois	Ziva 50	5496	Stand/ Version A01 - 08.2020
Bauart/ Design type/ Conception	1		
Nennwärmeleistung/ Nominal heat output/ La puissance calorifique nominale	6,5 / - kW		
Holz (Wood/ Bois) / Braunkohlebriketts (Brown coal briquettes/ Briquettes de lignite)			
Wasserwärmeleistung/ Water heat output/ Production de chaleur de l'eau	- / - kW		
Holz (Wood/ Bois) / Braunkohlebriketts (Brown coal briquettes/ Briquettes de lignite)			
Wärmeleistungsbereich/ Output range/ Plage de sortie	3,6 - 6,5 kW		
Raumheizvermögen DIN 18893 (günstig/ weniger günstig/ ungünstig) Room heating capacity DIN 18893 (favorable/ less favorable/ unfavorable) Capacité de chauffage de la pièce DIN 18893 (favorable/ moins favorable/ défavorable)	128 / 78 / 50 m³		
Energieeffizienzklasse/ Energy efficiency class/ Classe d'efficacité énergétique	A		
Energieeffizienzindex/ Energy Efficiency Index/ Indice de l'énergie Efficacité	106		
Außenmaß (Höhe / Breite / Tiefe) – Variante „Standfuß“ External dimensions (height / width / depth)/ Dimensions extérieures (hauteur / largeur / profondeur)	947 / 715 / 421 mm		
Außenmaß (Höhe / Breite / Tiefe) – Variante „Box“ External dimensions (height / width / depth)/ Dimensions extérieures (hauteur / largeur / profondeur)	984 / 715 / 421 mm		
Außenmaß (Höhe / Breite / Tiefe) – Variante „wandhängend“ External dimensions (height / width / depth)/ Dimensions extérieures (hauteur / largeur / profondeur)	600 / 715 / 446 mm		
Scheitholzlänge max./ Log length max./ Longueur du journal max.	50 cm		
Gewicht (Standfuß/ Box/ wandhängend – ohne Verpackung) Weight (without packaging)/ Poids (sans emballage)	135 / 139 / 127 kg		
Zugelassen nach Norm/ Approved by standard/ Approuvé par norme	EN 13240		
1. BImSchV, Stufe 2/ 1. BImSchV, level 2/ 1. BImSchV, niveau 2	ja/ yes/ oui		
Art. 15a B-VG Österreich/ Art. 15a B-VG Austria/ Art 15a B-VG Autriche	ja/ yes/ oui		
VKF Schweiz/ VKF Switzerland/ VKF Suisse	siehe LE/ see DOP/ voir la DOP		
CO-Emission/ CO Emission/ Émission de CO	≤ 0,1 % / - %		
Holz (Wood/ Bois) / Braunkohlebriketts (Brown coal briquettes/ Briquettes de lignite)	≤ 1250 mg/m³ / - mg/m³		
NOx-Emission/ NOx Emission/ Émission de NOx			
Holz (Wood/ Bois) / Braunkohlebriketts (Brown coal briquettes/ Briquettes de lignite)	≤ 200 mg/m³ / - mg/m³		
CnHm-Emission/ CnHm Emission/ Émission de CnHm			
Holz (Wood/ Bois) / Braunkohlebriketts (Brown coal briquettes/ Briquettes de lignite)	≤ 120 mg/m³ / - mg/m³		
Staubemission/ Particle emissions / Les émission de particules			
Holz (Wood/ Bois) / Braunkohlebriketts (Brown coal briquettes/ Briquettes de lignite)	≤ 40 mg/m³ / - mg/m³		
Wirkungsgrad/ Efficiency / Efficacité - Holz (Wood/ Bois)	≥ 78,0 %		
Wirkungsgrad mit 50 cm Rauchrohr/ Efficiency with 50 cm flue tube/ Efficacité - Holz (Wood/ Bois)	≥ 80,0 %		
Abgasmassenstrom/ Exhaust gas mass flow/ Le débit massique des gaz d'échappement	5,5 g/s		
Erforderlicher Förderdruck/ Required discharge pressure/ Pression de refoulement requise	12 Pa		
Abgasstutentemperatur/ Waste gas outlet temperature/ Température de sortie des gaz résiduels	337 °C		
Zugelassene Brennstoffe/ Authorized fuels/ Carburants autorisés			
Scheitholz/ Logwood/ Bois de construction	ja/ yes/ oui		
Holz briketts/ Wood briquettes/ Briquettes de bois	ja/ yes/ oui		
Braunkohlebriketts/ brown coal briquettes/ briquettes de lignite	nein/ no/ non		
Rauchrohr-Durchmesser/ Flue pipe diameter/ Diamètre du tuyau de cheminée	150 mm		
Abgang oben: Fußboden bis Oberkante Rohrstützen (Variante Standfuß/ Box/ wandhäng.) Top outlet: floor to top of pipe socket/ Sortie supérieure: du sol au sommet de la prise de tuyau	955 / 992/ 608 mm		
Abgang oben: Hinterkante bis Mitte Rohrstützen Top outlet: rear edge to middle of pipe socket/ Sortie supérieure: bord arrière au milieu de la prise de	186 / 186 / 210 mm		
Abgang hinten: Fußboden bis Unterkante Rohrstützen/ Rear flue pipe connection: floor to lower edge of pipe/ Raccord du tuyau de fumée arrière: du sol au bord inférieur du tuyau	759 / 796 / 412 mm		
Ext. Verbrennungsluft - Anschluss hinten / unten: Ext. Combustion air - connection piece rear / bottom: Raccord d'air de combustion externe arrière / bas:	Als Zubehör erhältlich Available as an accessory Disponible en accessoire		
Durchmesser/ Diameter/ Diamètre	100 mm		
Fußboden bis Mitte Anschluss:/ Floor to connection center:/ Du sol au centre de connexion:	437 / 474 / 90 mm		
Sicherheitsabstand hinten / seitlich / vorne (Strahlungsbereich der Sichtscheibe) Security clearance, rear / side / front (radiation range of the glass) Distance de sécurité arrière / latérale / avant (plage de rayonnement de la lentille)	200 / 200 / 800 mm		
Feuerraumauskleidung Lining of the firebox Doublure de la chambre de combustion	Keramik/ ceramics/ céramique		
Ascherost: Ausführung Ashtray: execution/ Cendrier: exécution	Flachrost/ flat grid/ grille plate		
Verriegelung der Brennraumtür Locking the combustion chamber door/ Verrouillage de la porte de la chambre de combustion	2-Punkt Verriegelung/ 2 point lock/ verrou à 2 points		
Primärluftregelung/ Primary air control/ Le contrôle de l'air primaire	ja/ yes/ oui		
Sekundärluftregelung/ Secondary air control/ Commande d'air secondaire	ja/ yes/ oui		
Tertiärluft/ Tertiary air/ Air tertiaire	nein/ no/ non		

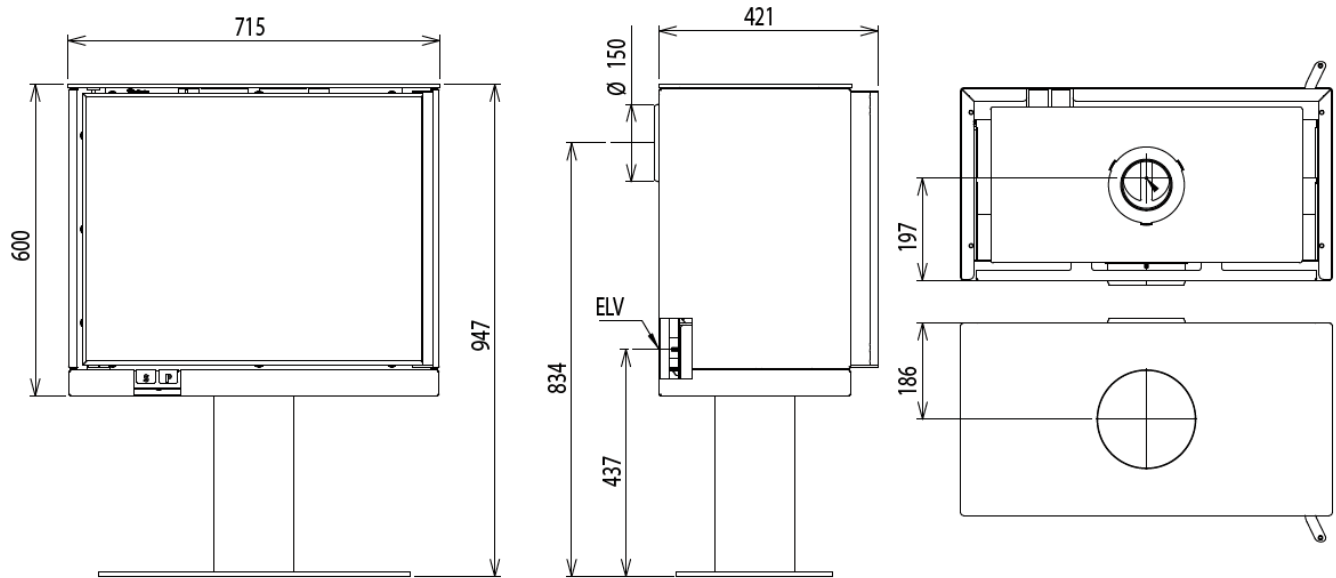
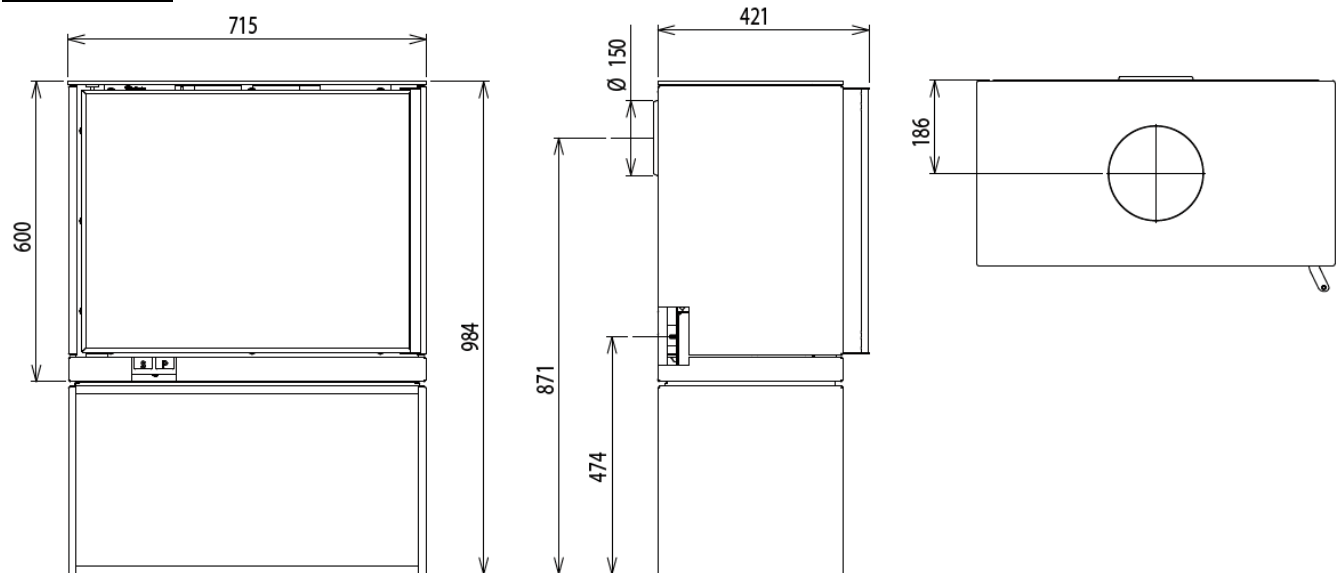
Maßblatt

Product specification sheet
Fiche technique du produit

ORANIER**Kaminofen/ Wood stove/ Poêle à bois****Ziva 50**

5496

Stand/ Version

A01 - 08.2020Variante "Standfuß"Variante "Box"Variante "wandhängend"