



# jibe 6 Kqil



EN 14785


 Ente notificato / Certification Body / Entidad autorizada / Institut notifié / Benanntes Labor  
 IMQ PRIMACONTROL S.R.L. - I - via dell'Industria, 55  
 31020 Zoppè S. Vendemiano (TV)

 Rapporto di prova  
 Test report  
 Informe de prueba  
 Epreuve d'essai  
 Prüfbericht



CS18-0021815-01

**ENERGY EFFICIENCY**

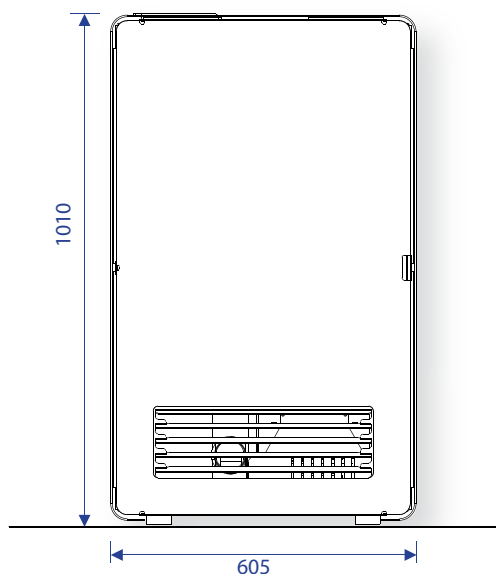
**Dati tecnici / Technical Characteristics / Datos técnicos / Caractéristiques techniques / Technische Merkmale**

Volume di riscaldamento max (35 W/m <sup>3</sup> ) / Max. heating volume / Volumen de calefacción máx. / Volume de réchauffement max. / Max. Heizvolumen	m <sup>3</sup>	220
Peso netto / Net weight / peso neto / Poids net / Nettogewicht	kg	90
Capacità totale serbatoio / Feed box total capacity / Capacidad total depósito / Capacité totale réservoir / Tank-Gesamtkapazität	kg	13
Tensione nominale / Rated voltage / Tensión nominal / Tension nominale / Nennspannung	V	230
Frequenza nominale / Rated input power / Frecuencia nominal / Fréquence nominale / Nennfrequenz	Hz	50
Potenza elettrica nominale / Rated input power / Potencia eléctrica nominal / Puissance électrique nominale / Elektrische	W	350

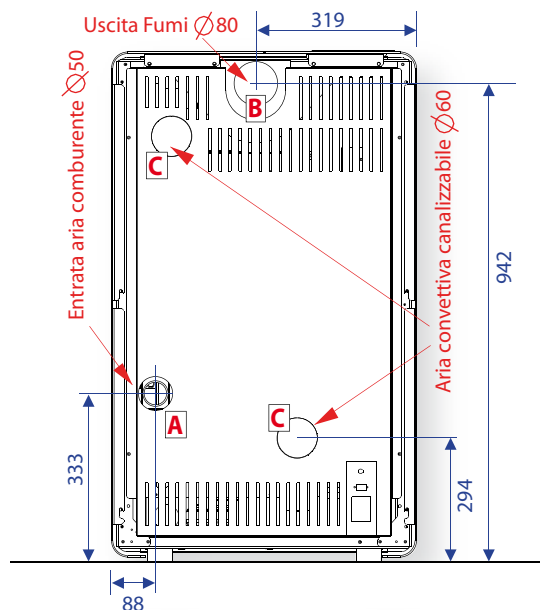
**Dati di omologazione / Certified Data / Datos de homologación / Données de certification / Datum der Zulassung**

		AR7 		AR7NS	
		Max	Min	Max	Min
Potenza termica globale (introdotta) / Global thermal power (Heat input) / Potencia térmica total / Puissance thermique globale / Brennstoffwärmeleistung	kW	8,4	3,4	7,1	3,2
Potenza termica nominale (utile) / Nominal thermal power (Heat output) / Potencia térmica nominal / Puissance thermique nominale / Nennwärmeleistung	kW	7,5	3,1	6,4	2,9
Potenza resa all'aria / Power given back to air / Potencia suministrada al aire / Puissance rendue à l'air / Raumwärmeleistung	kW	7,5	3,1	6,4	2,9
Consumo orario / Hourly consumption / Consumo horario / Consommation Horaire / Stundenverbrauch	kg/h	1,7	0,7	1,5	0,7
Rendimento / Efficiency / Rendimiento / Rendement / Wirkungsgrad	%	89,7	92,2	90	91
Emissione media CO (13% O <sup>2</sup> ) / Mean CO emission / Emisión media CO / Emission Moyenne CO / Durchschn CO Emission	%	0,082		0,082	
Emissione media CO (13% O <sup>2</sup> ) / Mean CO emission / Emisión media CO / Emission Moyenne CO / Durchschn CO Emission	mg/Nm <sup>3</sup>	103		102	
Emissione media NOx (13% O <sup>2</sup> ) / Mean NOx emission / Emisión media NOx / Emission Moyenne NOx / Durchschn NOx Emission	mg/Nm <sup>3</sup>	95		96	
Emissione media OGC (13% O <sup>2</sup> ) / Mean OGC emission / Emisión media OGC / Emission Moyenne OGC / Durchschn OGC Emission	mg/Nm <sup>3</sup>	4		3	
Emissione media polveri (13% O <sup>2</sup> ) / Mean dust emission / Emisión media polvos / Emission Moyenne poudres / Durchschn Staub Emission	mg/Nm <sup>3</sup>	19,6		19,6	
Temperatura media fumi / Mean flue gas temperature / Temperatura media humos / Température moyenne des fumees / Durchschnitt	°C	195,3		188	
Flusso gas combustibile / Flue gas mass flow rate / Flujo gas combustible / Flux gaz combustible / Brenngasfluss	g/s	4,7		4,1	
Tiraggio del camino consigliato / Recommended flue pipe draft / Tiro de la chimenea recomendado / Tirage de la cheminée conseillé / Empfohlener zug des Kamins	Pa	11		10	
Classificazione ambientale / Environmental classification / Clasificación ambiental / Classe environnementale / Umweltklassifizierung					

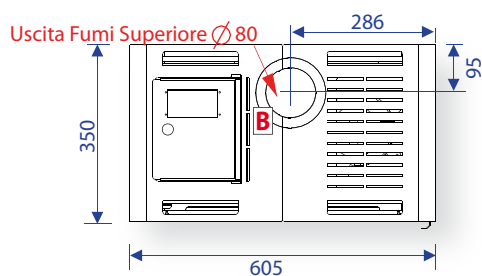
Vista frontale



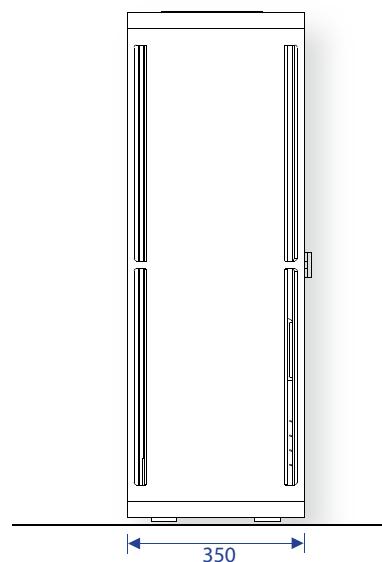
Vista dietro



Vista dall'alto



Vista laterale



Entrata aria comburente / Air Intake Pipe / Entrada de aire comburente / Entrée d'air / Primärlufteinlass	<b>A</b>	Ø 50 mm
Uscita scarico fumi / Exhaust pipe / Salida de humos / Sortie de fumées / Rauchabzug	<b>B</b>	Ø 80 mm
Uscita aria canalizzata / Ductable Air / Salida de aire canalizada / Sortie d'air canalisable / Abluft	<b>C</b>	Ø 60 mm



+39 0968 926838  
+39 0968 926857  
+39 0444 440963  
FAX +39 0968 926861  
+39 0444 440963

ASSISTENZA TECNICA CLIENTI  
TECHNICAL SUPPORT / ASISTENCIA TÉCNICA  
CLIENTES ASSISTANCE TECHNIQUE/ TECHNICAL SERVICE  
+39 0968 96484

UNGARO Srl  
Via del Progresso, 51  
36054 MONTEBELLO VICENTINO  
(VI) ITALY

[info@ungarosrl.com](mailto:info@ungarosrl.com)  
[www.caldoungaro.it](http://www.caldoungaro.it)