



Aqua FCS *style*



EN 303-5:2012


 Ente notificato / Certification Body / Entidad autorizada / Institut notifié / Benanntes Labor
 IMQ S.p.A. - via Quintiliano, 43
 20138 Milano (MI)

 Rapporto di prova
 Test report
 Informe de prueba
 Rapport d'essai
 Prüfbericht

CS19-0043249-01

ENERGY EFFICIENCY

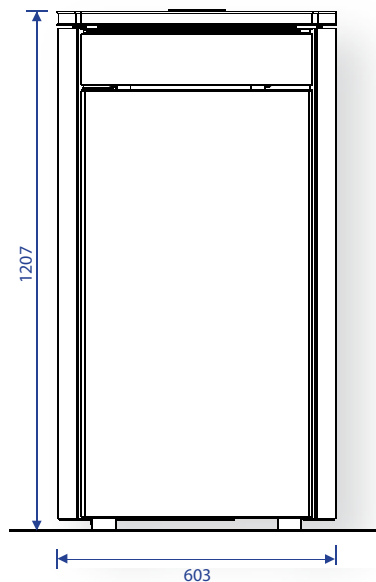
Dati tecnici / Technical characteristics / Datos técnicos / Caractéristiques techniques / Technische Merkmale

		4-15	4-20	4-25
Volume di riscaldamento max /Max. heating volume / Volumen de calefacción máx. / Volume de chauffe max. / Max. Heizvolumen / (35 W/m ³)	m ³	500	550	650
Peso netto /Net weight / Peso neto / Poids net / Nettogewicht	kg	180		
Contenuto fluido scambiatore /Volume of fluid in the exchanger / Contenido fluido intercambiador / Liquide contenu dans l'échangeur / Gehalt Fluessigkeit im Ausstauscher	l	14		
Prevalenza pompa /Pump head / Altura total de elevación de la bomba / Hauteur manométrique totale du circulateur / Förderhöhe Pumpe	m	6		
Vaso di espansione /Expansion vessel / Vaso de expansión / Vase d'expansion / Ausdehnungsgefäß	l	6		
Massima pressione di esercizio /Maximun working pressure / Máxima presión de trabajo / Puissance d'exercice max / Max Betriebsdruck	Bar	3		
Capacità totale serbatoio /Feed box total capacity / Capacidad total depósito / Capacité du réservoir / Tank-Gesamtkapazität	kg	35		
Tensione nominale / Rated voltage / Tensión nominal / Tension nominale / Nennspannung	V	230		
Frequenza nominale / Rated input power / Frecuencia nominal / Fréquence nominale / Nennfrequenz	Hz	50		
Potenza elettrica nominale / Rated input power / Potencia eléctrica nominal / Puissance électrique nominale / Elektrische	W	500		

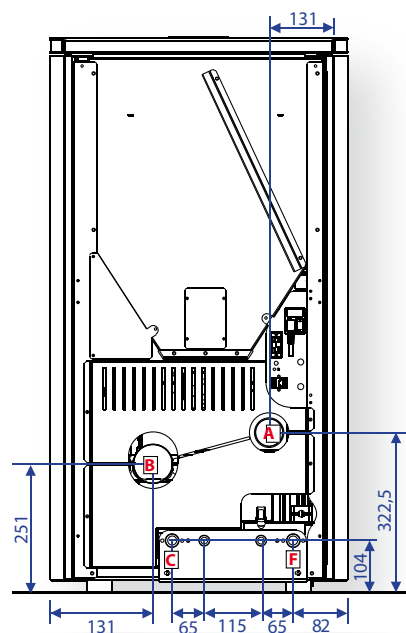
Dati di omologazione / Certified data / Datos de homologación / Données de certification / Datum der Zulassung

		4-15		4-20		4-25	
		Max	Min	Max	Min	Max	Min
Potenza termica globale (introdotta) /Global thermal power (Heat input) / Potencia térmica total / Puissance thermique globale / Brennstoffwärmeleistung	kW	16.4	4.4	20.9	4.4	24.8	7.1
Potenza resa all'acqua /Power to water / Potencia suministrada al liquido / Puissance à l'eau / Wasserwärmeleistung	kW	15	4	19.3	4	23.1	6,6
Consumo orario /Hourly consumption / Consumo horario / Consommation horaire / Stundenverbrauch	kg/h	3.5	0.9	4.4	0.9	5.3	1.5
Rendimento /Efficiency / Rendimiento / Rendement / Wirkungsgrad	%	91.2	90.6	92.5	90.6	93	93
Emissione media CO (13% O ²) /Mean CO emission / Emisión media CO / Emission moyenne CO / Durchschn CO Emission	%	0,08		0,02		0,02	
Emissione media CO (13% O ²) /Mean CO emission / Emisión media CO / Emission moyenne CO / Durchschn CO Emission	mg/Nm ³	63		96		99	
Emissione media NOx (13% O ²) /Mean NOx emission / Emisión media NOx / Emission moyenne NOx / Durchschn NOx Emission	mg/Nm ³	117		127		126	
Emissione media OGC (13% O ²) /Mean OGC emission / Emisión media OGC / Emission moyenne OGC / Durchschn OGC Emission	mg/Nm ³	0.6		0,6		1	
Emissione media polveri (13% O ²) /Mean dust emission / Emisión media polvos / Emission moyenne poussière / Durchschn Staub Emission	mg/Nm ³	6.4		7		9,4	
Temperatura media fumi /Mean flue gas temperature / Temperatura media humos / Température moyenne de fumée / Durchschn	°C	87.1		109.3		117	
Flusso gas combustibile /Flue gas mass flow rate / Flujo gas combustibile / Flux gaz combustibile / Brenngasfluss	g/s	9.3		13.3		15,4	
Tiraggio del camino consigliato /Recommended flue pipe draft / Tiro de la chimenea recomendado / Tirage de la cheminée conseillé / Empfehlener zug des Kamins	Pa	12					
Classificazione ambientale / Environmental classification / Clasificación ambiental / Classe environnementale / Umweltklassifizierung		★★★★★					

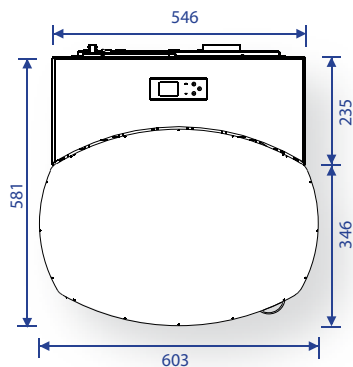
Vista frontale / Front view / Vista frontal / Vue frontale Vorderansicht



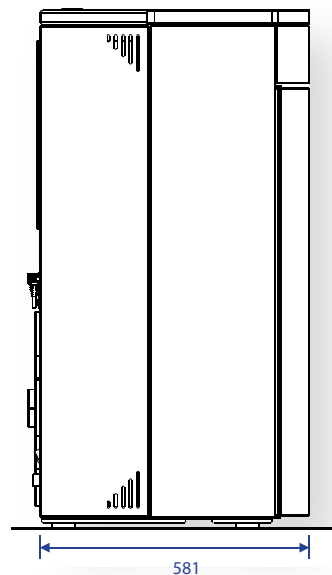
Vista dietro / Back view / Vista posterior / Vue arrière / Rückansicht



Vista dall'alto / Top view / Vista superior / Draufsicht



Vista laterale / Side view / Perfil / Vue latérale / Seitenansicht



Entrata aria comburente / Air Intake Pipe / Entrada de aire comburente / Entrée d'air / Primärlufteinlass	A	Ø 60 mm
Uscita scarico fumi / Exhaust pipe / Salida de humos / Sortie de fumées / Rauchabzug	B	Ø 80 mm
Mandata impianto / Heating Flow / Envío calefacción / Départ chauffage / Vorlauf	C	3/4"
Ritorno impianto / Heating Return / Retorno calefacción / Retour chauffage / Rücklauf	F	3/4"



+39 0968 926838
+39 0968 926857
+39 0444 440963
FAX +39 0968 926861
+39 0444 440963

ASSISTENZA TECNICA CLIENTI
TECHNICAL SUPPORT / ASISTENCIA TÉCNICA
CLIENTES ASSISTANCE TECHNIQUE/ TECHNICAL SERVICE
+39 0968 96484

UNGARO Srl
Via del Progresso, 51
36054 MONTEBELLO VICENTINO
(VI) ITALY

info@ungarosrl.com
www.caldoungearo.it