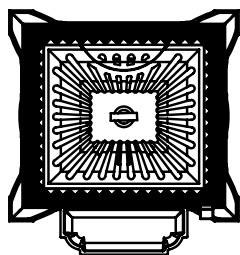
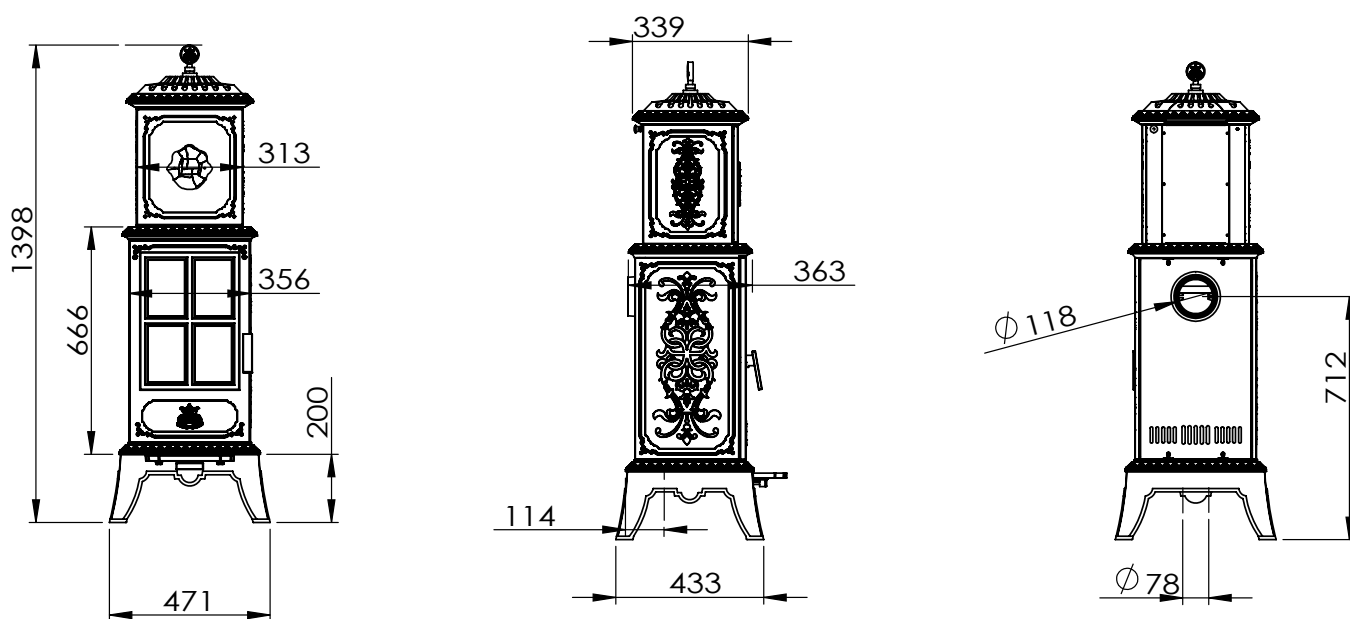


# Westbo Victoria 240



Distance de sécurité entre le poêle  
et tout matériau inflammable :

Derrière : 25 cm

Côtés : 29 cm

## Caractéristiques techniques / Victoria 240

<b>Norme</b>	EN 13240	<b>Poids (kg)</b>	140
<b>Puissance nominale (kW)</b>	4,6	<b>Combustible</b>	Bois
<b>Plage de puissance (kW)</b>	3 - 5	<b>Tailles des bûches (cm)</b>	33
<b>Rendement (%)</b>	81	<b>Connexion à l'air externe</b>	Oui - Ø78 mm
<b>Émission de CO (%)</b>	0,08	<b>Raccordement des fumées</b>	Arrière / Dessus en option - Ø120 mm
<b>Émission de particules fines (mg/Nm<sup>3</sup>)</b>	19	<b>Débit massique des fumées (g/s)</b>	4,2
<b>Émission de NOx (mg/Nm<sup>3</sup>)</b>	109	<b>Température moyenne des fumées (°C)</b>	245
<b>Émission de COG (mgC/Nm<sup>3</sup>)</b>	119	<b>Dépression minimale (Pa)</b>	12

### Options

Adaptateur pour sortie dessus - Ø120 mm  
Module d'accumulation